

Электромеханический привод FS/FSN

Электромеханический привод с возвратной пружиной UB(230/24)-03

Назначение: электроприводы для управления заслонками, специально разработаны для противопожарных нормально – открытых клапанов различных размеров.

Технические особенности

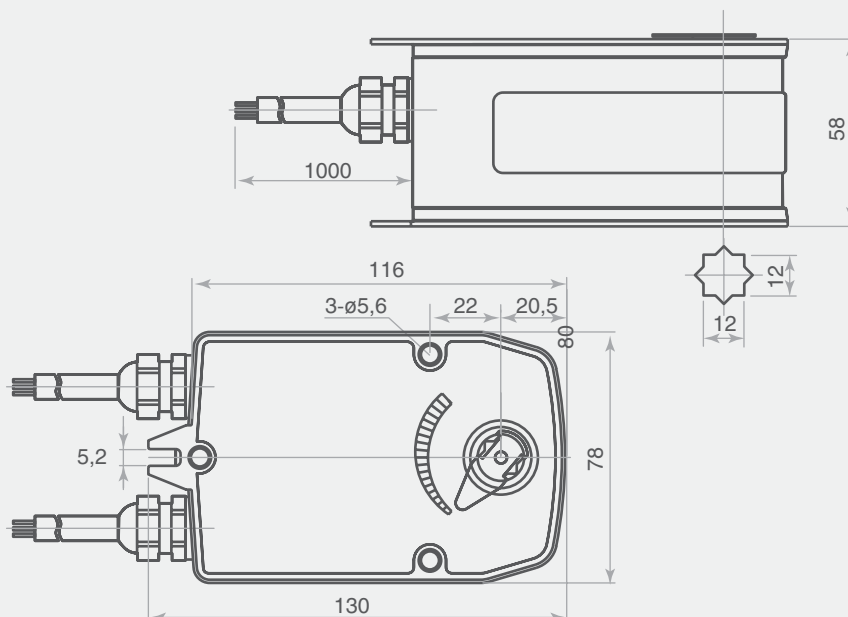
- Крутящий момент 3 Нм
- Площадь заслонки 0.6 м²

Рабочее напряжение AC / DC 24 В и AC 230 В

- 2-позиционное управление (Открыто/Закрыто)
- Размеры вала - 6 ... 12 мм / 4 ... 8 мм
- Минимальная длина вала 40 мм
- Регулируемый угол поворота
- Выбор направления вращения привода
- Привод с кабелем 1 м
- 2 вспомогательных переключателя SPDT*



Габаритные и посадочные размеры, мм



Технические данные	UB(24)-03	UB(230)-03
Момент вращения	3 Нм	3 Нм
Время срабатывания	25...35 сек / < 12 сек	25...35 сек / < 12 сек
Питающее напряжение	AC/DC 24 В ± 10%	AC 230 В ± 10%
Частота тока	50 - 60 Гц	50 - 60 Гц
Тип регулирования	2-позиционное	2-позиционное

Электромеханический привод FS/FSN

Технические данные	UB(24)-03	UB(230)-03
Размер заслонки	до 0,6 м ²	до 0,6 м ²
Мощность во время работы	7,0 Вт	4,2 Вт
Мощность в конечном положении	2,5 Вт	2,5 Вт
Расчетная мощность	10 ВА	10 ВА
Нагрузка вспом. переключателей	3(1.5) А, АС 250 В	3(1.5) А, АС 250 В
Класс защиты	III (низковольтные напряжения)	II (все изолировано)
Угол вращения	90° (95° механически)	90° (95° механически)
Ограничения угла поворота	5°...85° с шагом 5°	5°...85° с шагом 5°
Вес	1,8 кг	1,9 кг
Ресурс работы	60 000 циклов	60 000 циклов
Уровень шума	<45 дБ	<45 дБ
Степень защиты корпуса	IP 54	IP 54
Индикация положения	механическая указателем	механическая указателем
Рабочая температура	-20°...+50° С	-20°...+50° С
Температура хранения	-30°...+60° С	-30°...+60° С
Влажность окружающей среды	5%...95% без конденсации	5%...95% без конденсации
Обслуживание	не требуется	не требуется

Электромеханический привод с возвратной пружиной UB(230/24)-05

Назначение: электроприводы для управления заслонками, специально разработаны для противопожарных нормально – открытых клапанов различных размеров.

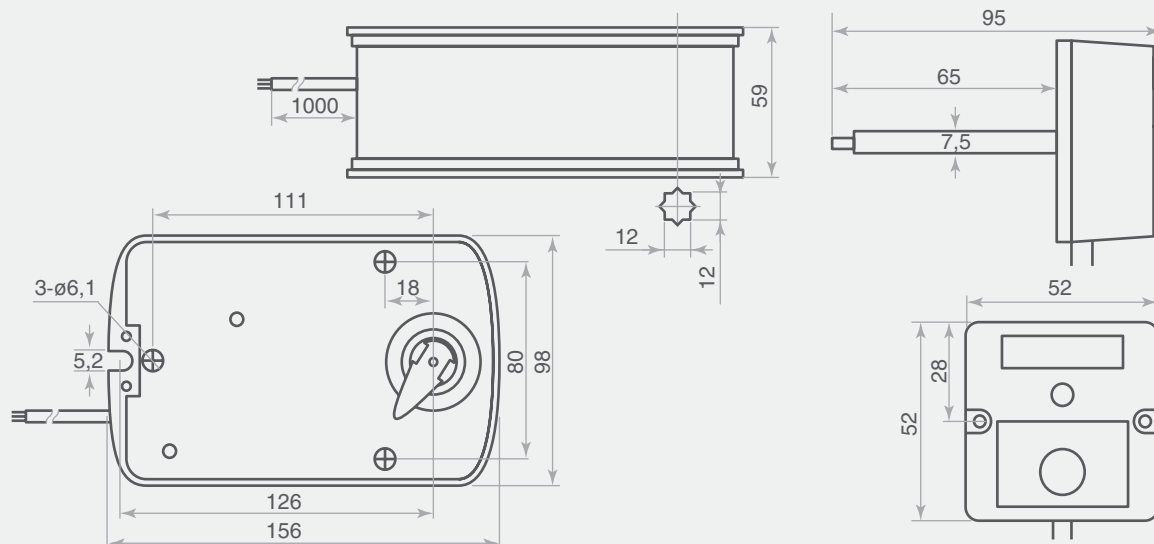
Технические особенности

- Крутящий момент 5 Нм
- Площадь заслонки 1.0 м²
- Электропитание АС/DC 24 В и АС 230 В
- 2-позиционное управление (Открыто/Закрыто)
- Размеры вала - 10 - 16 мм/ 7-12 мм
- Минимальная длина вала 80 мм
- Регулируемый угол поворота
- Выбор направления вращения привода
- Привод с кабелем 1 м
- 2 вспомогательных переключателя SPDT*



Электромеханический привод FS/FSN

Габаритные и посадочные размеры, мм



Технические данные	UB(24)-05	UB(230)-05
Момент вращения	5 Нм	5 Нм
Время срабатывания	50...70 сек/< 20 сек	50...70 сек/< 20 сек
Питающее напряжение	AC/DC 24 В ± 10%	AC 230 В ± 10%
Частота тока	50 - 60 Гц	50 - 60 Гц
Тип регулирования	2-позиционное	2-позиционное
Размер заслонки	до 1 м ²	до 1 м ²
Мощность во время работы	4,8 Вт	4,2 Вт
Мощность в конечном положении	2,4 Вт	2,5 Вт
Расчетная мощность	10 ВА	10 ВА
Нагрузка вспом. переключателей	3(1.5) А, AC 250 В	3(1.5) А, AC 250 В
Класс защиты	III (низковольтные напряжения)	II (все изолировано)
Угол вращения	90° (95° механически)	90° (95° механически)
Ограничения угла поворота	5°...85° с шагом 5°	5°...85° с шагом 5°
Вес	2,0 кг	2,1 кг
Ресурс работы	60 000 циклов	60 000 циклов
Уровень шума	<45 дБ	<45 дБ

Электромеханический привод FS/FSN

Технические данные	UB(24)-05	UB(230)-05
Степень защиты корпуса	IP 54	IP 54
Индикация положения	механическая указателем	механическая указателем
Рабочая температура	-20°...+50° C	-20°...+50° C
Температура хранения	-30°...+60° C	-30°...+60° C
Влажность окружающей среды	5%...95% без конденсации	5%...95% без конденсации
Обслуживание	не требуется	не требуется

Электромеханический реверсивный привод UE(230/24)-10

Назначение: Реверсивный электропривод специально разработан для управления положением заслонки в противопожарном клапане и клапане дымоудаления.

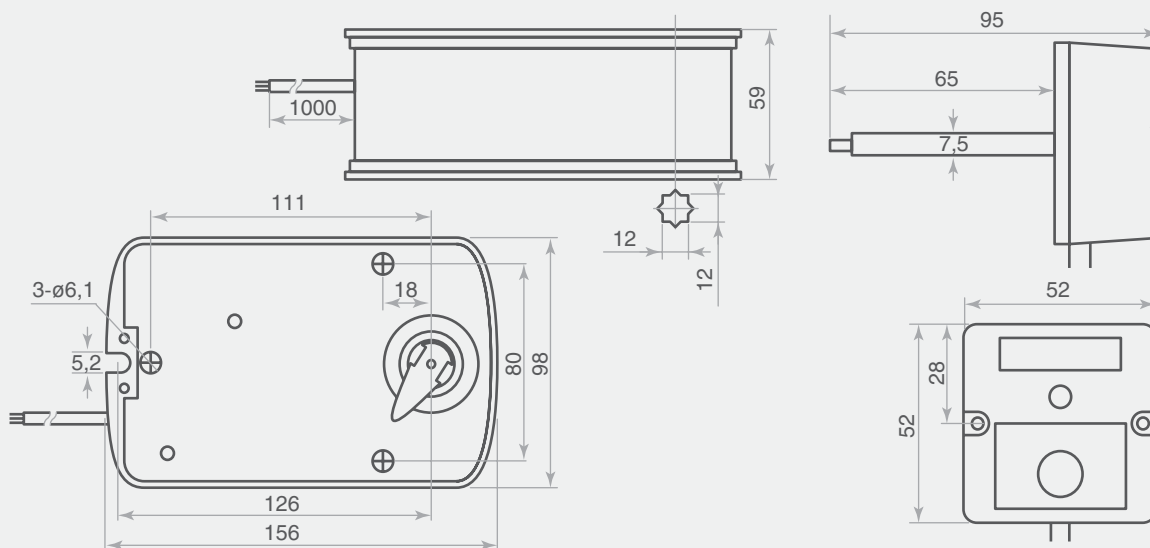
Технические особенности

- Крутящий момент 10 Нм
- Размер заслонки 2 м²
- Рабочее напряжение AC / DC 24 В и AC 230 В

- Размеры вала - 8 - 10 мм
- Регулируемый угол поворота
- Выбор направления вращения привода
- Привод с кабелем 1 м
- 2 вспомогательных переключателя SPDT*



Габаритные и посадочные размеры, мм



Электромеханический привод FS/FSN

Технические данные	UE(24)-10	UB(230)-10
Момент вращения	10 Нм	10 Нм
Время срабатывания	50...70 сек/< 20 сек	50...70 сек/< 20 сек
Питающее напряжение	AC/DC 24 В ± 10%	AC 230 В ± 10%
Частота тока	50 - 60 Гц	50 - 60 Гц
Тип регулирования	2/3-позиционное	2/3-позиционное
Мощность во время работы	7,2 Вт	4,2 Вт
Мощность в конечном положении	2,5 Вт	2,5 Вт
Расчетная мощность	10 ВА	10 ВА
Нагрузка вспом. переключателей	3(1.5) А, AC 250 В	3(1.5) А, AC 250 В
Класс защиты	III (низковольтные напряжения)	II (все изолировано)
Угол поворота	90° (95° механически)	90° (95° механически)
Вес	1,8 кг	1,9 кг
Ресурс работы	60 000 циклов	60 000 циклов
Уровень шума	< 45 дБ	< 45 дБ
Степень защиты корпуса	IP 54	IP 54
Индикация положения	механическая указателем	механическая указателем
Рабочая температура	-20°...+50° С	-20°...+50° С
Температура хранения	-30°...+70°С	-30°...+70° С
Влажность окружающей среды	5%...95% без конденсации	5%...95% без конденсации
Обслуживание	не требуется	не требуется

Электромеханический реверсивный привод UB(230/24)-15

Назначение: Реверсивный электропривод специально разработан для управления положением заслонки в противопожарном клапане и клапане дымоудаления.

Технические особенности

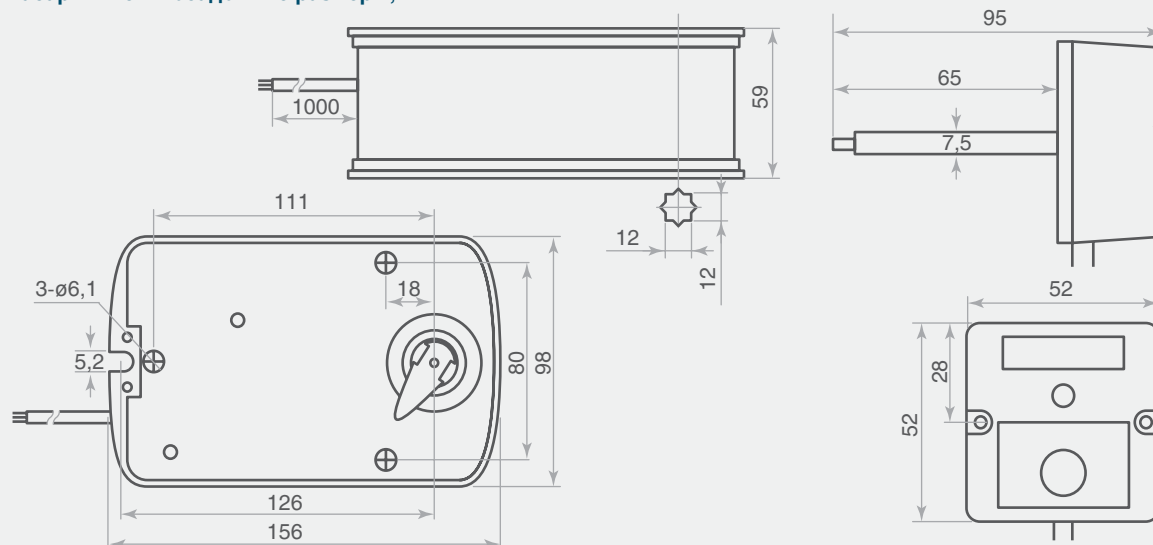
- Крутящий момент 15 Нм
- Размер заслонки 3 м2
- Рабочее напряжение AC / DC 24 В и AC 230 В

- Размеры вала - 8 - 10 мм
- Регулируемый угол поворота
- Выбор направления вращения привода
- Привод с кабелем 1 м
- 2 вспомогательных переключателя SPDT*



Электромеханический привод FS/FSN

Габаритные и посадочные размеры, мм



Технические данные	UE(24)-15	UB(230)-15
Момент вращения	15 Нм	15 Нм
Время срабатывания	50...70 сек/< 30 сек	50...70 сек/< 30 сек
Питающее напряжение	AC/DC 24 В ± 10%	AC 230 В ± 10%
Частота тока	50 - 60 Гц	50 - 60 Гц
Тип регулирования	2/3-позиционное	2/3-позиционное
Мощность во время работы	8,2 Вт	5,2 Вт
Мощность в конечном положении	3,5 Вт	3,5 Вт
Расчетная мощность	10 ВА	10 ВА
Нагрузка вспом. переключателей	3(1.5) А, AC 250 В	3(1.5) А, AC 250 В
Класс защиты	III (низковольтные напряжения)	II (все изолировано)
Угол поворота	90° (95° механически)	90° (95° механически)
Вес	1,8 кг	1,9 кг
Ресурс работы	60 000 циклов	60 000 циклов
Уровень шума	< 45 дБ	< 45 дБ
Степень защиты корпуса	IP 54	IP 54
Индикация положения	механическая указателем	механическая указателем
Рабочая температура	-20°...+50° С	-20°...+50° С
Температура хранения	-30°...+70°С	-30°...+70° С
Влажность окружающей среды	5%...95% без конденсации	5%...95% без конденсации
Обслуживание	не требуется	не требуется