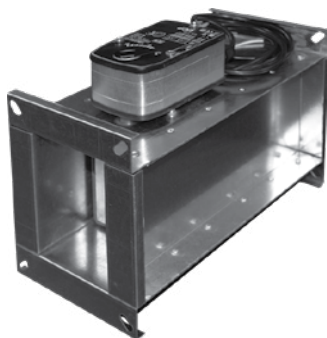


## Клапан противопожарный FKS-1м(30)



Клапан FKS-1м(30)  
с электромеханическим приводом

Вид климатического исполнения и категория размещения УЗ по ГОСТ 15150-69. Предельные значения рабочей температуры окружающего воздуха от -30°C до +40°C при условии отсутствия прямого воздействия атмосферных осадков.

### Общие сведения

Клапан сертифицирован в установленном законодательством порядке. Предел огнестойкости клапана FKS-1м(30):

- в режиме клапана двойного действия - EI30.
  - в режиме нормально открытого (огнезадерживающего) клапана – EI30;
- Клапан FKS-1м(30) (далее клапан) применяется для систем общеобменной вентиляции, используемых для удаления газов и дыма после пожара из помещений, оборудованных установками газового, аэрозольного или порошкового пожаротушения, согласно требованиям СП 7.13130.2009.

Клапан может использоваться в системах вентиляции, в качестве противопожарного, нормально открытого (НО), для блокирования рас-

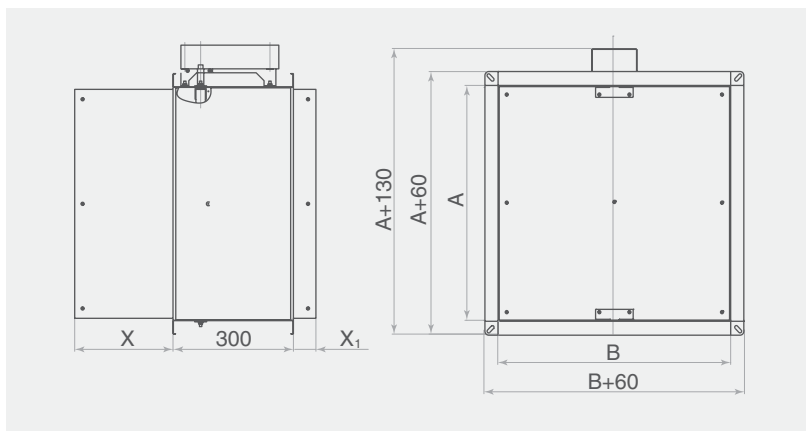
пространения пожара и продуктов горения в местах пересечения воздуховодами ограждений помещений защищаемых установками газового, аэрозольного или порошкового пожаротушения.

Клапан выпускается прямоугольного сечения. Клапан работоспособен в любой пространственной ориентации. Клапан не подлежит установке в вентиляционных каналах помещений категории А и Б по взрывопожароопасности, местных отсосах взрывопожароопасных смесей. Клапан изготовлен из оцинкованной стали. Клапан состоит из корпуса, заслонки, привода и защитного кожуха\*, предохраняющего привод при монтаже и эксплуатации клапана.

\* Защитный кожух комплектуется по запросу.

### Вылет заслонки за корпус клапана FKS-1м(30)

H, мм	150	200	250	300	350	400	450	500	550	600	650	700	750	800	850	900	950	1000
X, мм	0	25	50	75	100	125	150	175	200	225	250	275	300	325	350	375	400	425
X1, мм	0	0	0	0	0	0	0	15	40	65	90	115	140	165	190	215	240	265



Клапан комплектуется следующими типами приводов:

- электромеханический FSN (UCP), BLE (Belimo) для клапанов в режиме двойного действия (ДД);
- электромеханический FS (UCP), BLF (BFL) (Belimo) для клапанов в режиме нормально открытого (НО)

### Типоразмерный ряд и значения площади проходного сечения клапана FKS-1м(30), м<sup>2</sup>

A, мм	B, мм																		
	100	150	200	250	300	350	400	450	500	550	600	650	700	750	800	850	900	950	1000
100	0,007	—	—	—	—	—	—	—	—	—	—	—	—	—	—	—	—	—	—
150	0,010	0,017	—	—	—	—	—	—	—	—	—	—	—	—	—	—	—	—	—
200	0,010	0,023	0,033	—	—	—	—	—	—	—	—	—	—	—	—	—	—	—	—
250	0,020	0,029	0,041	0,053	—	—	—	—	—	—	—	—	—	—	—	—	—	—	—

## Клапан противопожарный FKS-1м(30)

А, мм	В, мм																		
	100	150	200	250	300	350	400	450	500	550	600	650	700	750	800	850	900	950	1000
300	0,020	0,035	0,050	0,064	0,079	—	—	—	—	—	—	—	—	—	—	—	—	—	—
350	0,020	0,041	0,058	0,075	0,092	0,109	—	—	—	—	—	—	—	—	—	—	—	—	—
400	0,030	0,047	0,067	0,086	0,106	0,125	0,145	—	—	—	—	—	—	—	—	—	—	—	—
450	0,030	0,053	0,075	0,097	0,119	0,141	0,163	0,185	—	—	—	—	—	—	—	—	—	—	—
500	0,040	0,059	0,084	0,108	0,133	0,157	0,182	0,206	0,231	—	—	—	—	—	—	—	—	—	—
550	0,040	0,065	0,092	0,119	0,146	0,173	0,200	0,227	0,254	0,281	—	—	—	—	—	—	—	—	—
600	0,040	0,071	0,101	0,130	0,160	0,189	0,219	0,248	0,278	0,307	0,337	—	—	—	—	—	—	—	—
650	0,050	0,077	0,109	0,141	0,173	0,205	0,237	0,269	0,301	0,333	0,365	0,397	—	—	—	—	—	—	—
700	0,050	0,083	0,118	0,152	0,187	0,221	0,256	0,290	0,325	0,359	0,394	0,428	0,463	—	—	—	—	—	—
750	0,050	0,089	0,126	0,163	0,200	0,237	0,274	0,311	0,348	0,385	0,422	0,459	0,496	0,533	—	—	—	—	—
800	0,060	0,095	0,135	0,174	0,214	0,253	0,293	0,332	0,372	0,411	0,451	0,490	0,530	0,569	0,609	—	—	—	—
850	0,060	0,101	0,143	0,185	0,227	0,269	0,311	0,353	0,395	0,437	0,479	0,521	0,563	0,605	0,647	0,689	—	—	—
900	0,060	0,107	0,152	0,196	0,241	0,285	0,330	0,374	0,419	0,463	0,508	0,552	0,597	0,641	0,686	0,730	0,775	—	—
1000	0,070	0,119	0,169	0,218	0,268	0,317	0,367	0,416	0,466	0,515	0,565	0,614	0,664	0,713	0,763	0,812	0,862	0,911	0,961
1100	0,080	0,131	0,186	0,240	0,295	0,349	0,404	0,458	0,513	0,567	0,622	0,676	0,731	0,785	0,840	0,894	0,949	—	—
1200	0,080	0,143	0,203	0,262	0,322	0,381	0,441	0,500	0,560	0,619	0,679	0,738	0,798	0,857	0,917	—	—	—	—
1300	0,090	0,155	0,220	0,284	0,349	0,413	0,478	0,542	0,607	0,671	0,736	0,800	0,865	—	—	—	—	—	—
1400	0,098	0,167	0,237	0,306	0,376	0,445	0,515	0,584	0,654	0,723	0,793	—	—	—	—	—	—	—	—
1500	0,105	0,179	0,254	0,328	0,403	0,477	0,552	0,626	0,701	—	—	—	—	—	—	—	—	—	—

Клапаны, размеры которых превышают указанные в таблице конструируются индивидуально.

1—кассета из двух клапанов, 2—кассета из двух клапанов

### Масса клапанов FKS-1м(30), не более, кг

А, мм	В, мм																		
	100	150	200	250	300	350	400	450	500	550	600	650	700	750	800	850	900	950	1000
100	6,14	—	—	—	—	—	—	—	—	—	—	—	—	—	—	—	—	—	—
150	6,68	7,29	—	—	—	—	—	—	—	—	—	—	—	—	—	—	—	—	—
200	7,22	7,91	8,59	—	—	—	—	—	—	—	—	—	—	—	—	—	—	—	—
250	7,76	8,53	9,29	10,10	—	—	—	—	—	—	—	—	—	—	—	—	—	—	—
300	8,30	9,15	10,00	10,80	11,70	—	—	—	—	—	—	—	—	—	—	—	—	—	—
350	8,84	9,77	10,70	11,60	12,60	13,50	—	—	—	—	—	—	—	—	—	—	—	—	—
400	9,38	10,40	11,40	12,40	13,40	14,40	15,40	—	—	—	—	—	—	—	—	—	—	—	—
450	9,92	11,00	12,10	13,20	14,30	15,40	16,50	17,60	—	—	—	—	—	—	—	—	—	—	—
500	10,50	11,60	12,80	14,00	15,20	16,30	17,50	18,70	19,80	—	—	—	—	—	—	—	—	—	—
550	11,00	12,30	13,50	14,80	16,00	17,30	18,50	19,80	21,00	22,30	—	—	—	—	—	—	—	—	—
600	11,50	12,90	14,20	15,50	16,90	18,20	19,60	20,90	22,20	23,60	24,90	—	—	—	—	—	—	—	—
650	12,10	13,50	14,90	16,30	17,70	19,20	20,60	22,00	23,40	24,80	26,20	27,70	—	—	—	—	—	—	—
700	12,60	14,10	15,60	17,10	18,60	20,10	21,60	23,10	24,60	26,10	27,60	29,10	30,60	—	—	—	—	—	—
750	13,20	14,70	16,30	17,90	19,50	21,10	22,60	24,20	25,80	27,40	29,00	30,50	32,10	33,70	—	—	—	—	—
800	13,70	15,40	17,00	18,70	20,30	22,00	23,70	25,30	27,00	28,60	30,30	32,00	33,60	35,30	37,00	—	—	—	—
850	14,20	16,00	17,70	19,50	21,20	22,90	24,70	26,40	28,20	29,90	31,70	33,40	35,10	36,90	38,60	40,40	—	—	—
900	14,80	16,60	18,40	20,20	22,10	23,90	25,70	27,50	29,40	31,20	33,00	34,80	36,70	38,50	40,30	42,10	44,00	—	—
1000	15,90	17,80	19,80	21,80	23,80	25,80	27,80	29,80	31,70	33,70	35,70	37,70	39,70	41,70	43,70	45,70	47,60	49,60	51,60
1100	16,94	19,10	21,20	23,40	25,50	27,70	29,80	32,00	34,10	36,30	38,40	40,60	42,70	44,90	47,00	49,20	51,30	—	—
1200	18,00	20,30	22,60	25,00	27,30	29,60	31,90	34,20	36,50	38,80	41,10	43,50	45,80	48,10	50,40	—	—	—	—
1300	19,10	21,60	24,00	26,50	29,00	31,50	33,90	36,40	38,90	41,40	43,80	46,30	48,80	—	—	—	—	—	—
1400	20,20	22,80	25,40	28,10	30,70	33,40	36,00	38,60	41,30	43,90	46,50	—	—	—	—	—	—	—	—
1500	21,30	24,10	26,90	29,70	32,50	35,30	38,10	40,90	43,70	—	—	—	—	—	—	—	—	—	—

1—кассета из двух клапанов, 2—кассета из двух клапанов

## Клапан противопожарный FKS-1м(30)

Значение коэффициентов местного сопротивления клапанов FKS-1м(30) в зависимости от сечения клапана,  $\xi_B$

A, мм	B, мм																		
	100	150	200	250	300	350	400	450	500	550	600	650	700	750	800	850	900	950	1000
100	6,07	—	—	—	—	—	—	—	—	—	—	—	—	—	—	—	—	—	—
150	5,02	4,60	—	—	—	—	—	—	—	—	—	—	—	—	—	—	—	—	—
200	4,98	3,89	2,13	—	—	—	—	—	—	—	—	—	—	—	—	—	—	—	—
250	4,41	3,50	1,91	1,09	—	—	—	—	—	—	—	—	—	—	—	—	—	—	—
300	4,08	3,23	1,75	0,99	0,69	—	—	—	—	—	—	—	—	—	—	—	—	—	—
350	3,84	3,04	1,63	0,93	0,64	0,51	—	—	—	—	—	—	—	—	—	—	—	—	—
400	3,67	2,91	1,54	0,88	0,60	0,47	0,41	—	—	—	—	—	—	—	—	—	—	—	—
450	3,55	2,81	1,48	0,83	0,57	0,45	0,39	0,36	—	—	—	—	—	—	—	—	—	—	—
500	3,45	2,73	1,44	0,80	0,54	0,43	0,37	0,34	0,32	—	—	—	—	—	—	—	—	—	—
550	3,37	2,67	1,39	0,78	0,53	0,41	0,36	0,32	0,30	0,30	—	—	—	—	—	—	—	—	—
600	3,31	2,63	1,37	0,76	0,51	0,40	0,34	0,31	0,29	0,29	0,29	—	—	—	—	—	—	—	—
650	3,26	2,59	1,34	0,74	0,50	0,39	0,33	0,30	0,29	0,28	0,28	0,28	—	—	—	—	—	—	—
700	3,22	2,55	1,31	0,72	0,49	0,38	0,32	0,29	0,28	0,27	0,27	0,27	0,27	—	—	—	—	—	—
750	3,19	2,53	1,29	0,71	0,48	0,38	0,32	0,29	0,27	0,26	0,26	0,26	0,26	0,26	—	—	—	—	—
800	3,15	2,50	1,29	0,71	0,47	0,37	0,31	0,29	0,27	0,26	0,25	0,25	0,25	0,25	0,25	—	—	—	—
850	3,13	2,48	1,27	0,70	0,46	0,36	0,30	0,28	0,26	0,25	0,24	0,24	0,24	0,24	0,24	0,24	—	—	—
900	3,11	2,46	1,26	0,69	0,46	0,36	0,30	0,27	0,26	0,24	0,24	0,24	0,24	0,24	0,24	0,24	0,23	—	—
950	3,08	2,45	1,25	0,68	0,46	0,35	0,29	0,27	0,25	0,24	0,23	0,23	0,23	0,23	0,23	0,23	0,23	0,23	—
1000	3,06	2,43	1,23	0,68	0,45	0,35	0,29	0,27	0,25	0,24	0,23	0,23	0,23	0,23	0,23	0,23	0,23	0,23	0,21
1100	3,03	2,40	1,22	0,66	0,44	0,34	0,29	0,26	0,24	0,23	0,22	0,22	0,22	0,22	0,22	0,22	0,22	—	—
1200	3,01	2,38	1,21	0,55	0,44	0,33	0,29	0,25	0,23	0,22	0,22	0,21	0,21	0,21	0,21	—	—	—	—
1300	2,98	2,37	1,20	0,64	0,43	0,33	0,28	0,25	0,23	0,22	0,21	0,21	0,21	—	—	—	—	—	—
1400	2,97	2,36	1,19	0,64	0,43	0,32	0,28	0,24	0,23	0,21	0,21	—	—	—	—	—	—	—	—
1500	2,96	2,35	1,18	0,63	0,42	0,32	0,27	0,24	0,22	—	—	—	—	—	—	—	—	—	—

1—кассета из двух клапанов, 2—кассета из двух клапанов

Обозначение характеристик

**FKS-1м(30)-...-...-ВxH-...**

- Дополнительные опции  
**К** – наличие клеммной колодки;  
**с ТРУ** – наличие терморазмыкающего устройства.
- Внутреннее сечение клапана (ширина и высота), мм
- Тип привода:  
**FS** – электромеханический привод UCP с напряжением питания 220/24В;  
**FSN** – реверсивный привод UCP напряжением питания 220/24В  
**BLF (BFL)** – электромеханический привод Velito с напряжением питания 220/24В;  
**BLE** – реверсивный привод Velito с напряжением питания 220/24В;
- Функциональное назначение:  
**НО** – нормально открытый;  
**ДД** – двойного действия.
- Наименование клапана

## Клапан противопожарный FKS-1м(30)

Схема установки в перекрытиях

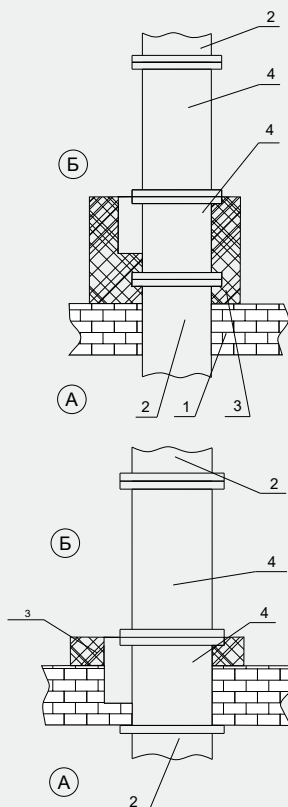
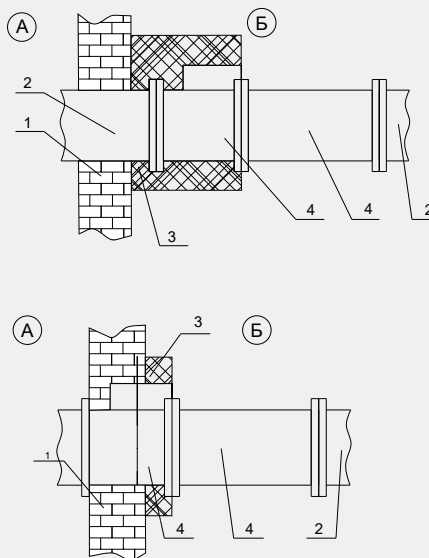


Схема установки в вертикальных конструкциях



### Установка клапана FKS-1м(30)

Установка клапана осуществляется в соответствии с требованиями нормативных документов. Клапан монтируется в проеме строительной конструкции с расположением привода, как правило, в помещении, смежном с обслуживаемым (пожароопасным) помещением.

**Обозначение на схемах:**

*А – обслуживаемое помещение;*

*Б – помещение смежное с обслуживаемым;*

*1 – строительная конструкция с нормируемым пределом огнестойкости;*

*2 – воздуховод;*

*3 – наружная теплозащита со значением предела огнестойкости не менее предела огнестойкости строительной конструкции;*

*4 – корпус клапана.*

Зазор между корпусом клапана и строительными конструкциями заполняется цементно-песчаным раствором. При установке клапана необходимо обеспечить доступ к приводу.

При установке клапанов FKS-1м(30) за пределами стен (перекрытий) наружная огнезащита должна наноситься до конца первой секции клапана, и в соответствии с требованиями СНиП 41-01-2003 и СП 7.13130.2009 должна обеспечивать предел огнестойкости не менее предела огнестойкости преграды.