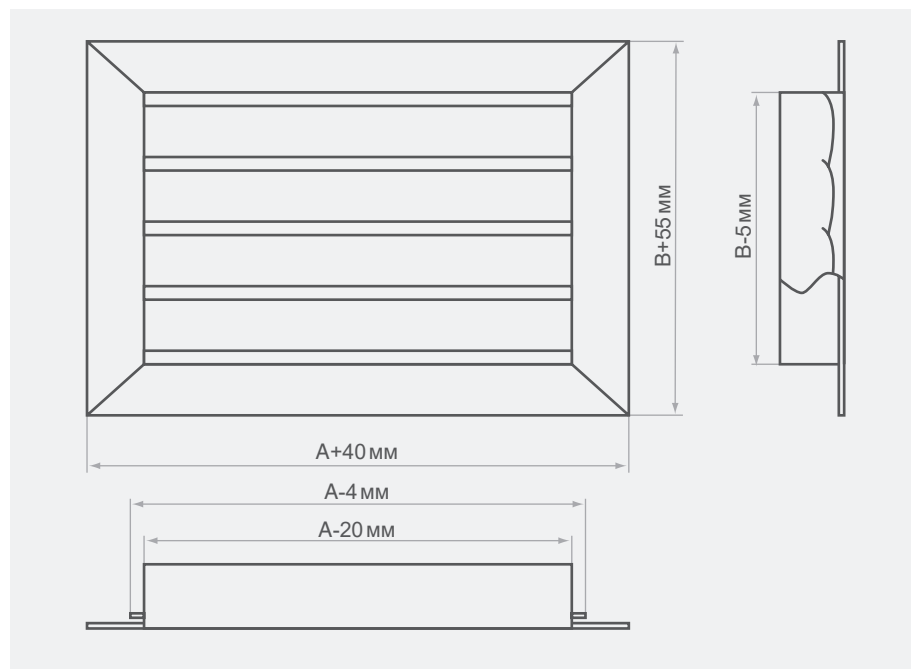


Решётка инерционная SGI

Технические характеристики



Решетка инерционная SGI является наружной решеткой и выполняет дополнительно функции обратного клапана. Она защищает вентиляционную систему от попадания в нее осадков и посторонних предметов; не допускает движение воздуха в системе при отключенном вентиляторе.

Решетка SGI состоит из рамы с установленными в нее облегченными жалюзи, открывающиеся под напором воздуха. Решетка SGI изготавливается из алюминиевого профиля.

Решетка SGI монтируется исключительно с помощью винтового соединения (монтажные отверстия) для обеспечения надежного закрепления решетки на воздуховоде или строительной конструкции.

Решетки могут комплектоваться клапаном расхода воздуха КРВ и адаптером для присоединения к воздуховоду.

Адаптеры могут быть как и с боковым, так и с осевым присоединением к воздуховоду круглого и прямоугольного сечения.

Обозначение характеристик

200×200 RAL9007-C

- Защитная сетка
- Цвет покрытия
RAL9016 не указывается
- Размер строительного проема А×В, мм