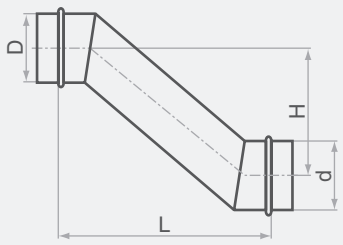


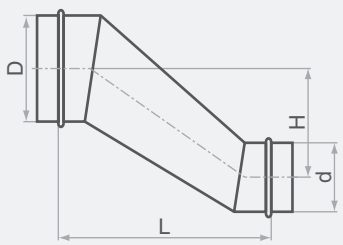
## Утка

### Технические характеристики

**Тип 1**

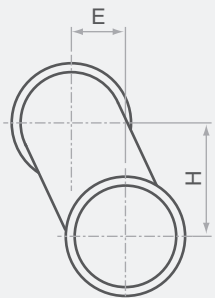


**Тип 2**



Обозначение характеристик  
**200-500-50/30-0,55-НП**

- Тип соединения  
 НП – ниппельное  
 ФЛ – фланцевое  
 РЗ – под резинку
- Толщина стали  $t$ , мм
- $E^*$ , мм (если необходимо)
- Смещение  $H$ , мм
- Длина  $L$ , мм
- Диаметры  $D, d$  или  $D$  (для  $D=d$ ), мм





Утки предназначены для изменения уровня воздухопроводов. С помощью уток при прокладке системы воздухопроводов обходят балки, выступы, препятствия на пути системы.

Для  $D$  100–315  $A=40$  мм,  
 для  $D$  355–800  $A=60$  мм,  
 для  $D$  900 и выше  $A=100$  мм.

Для  $D$  100–355  $t=0,55$  мм,  
 для  $D$  400–800  $t=0,7$  мм,  
 для  $D$  900 и выше  $t=1,0$  мм.

Возможно изготовление уток по специальному заказу любого исполнения.

\* $E$  – смещение по оси