

Воздухоохладитель фреоновый SPC-F



Фреоновые охладители SPC-F предназначены для охлаждения воздуха в системах вентиляции и кондиционирования. Эффективный медно-алюминиевый пластинчатый теплообменник изготовлен в трёхрядном исполнении. Теплообменник изготовлен из алюминиевых ламелей толщиной 0,2 мм с шагом 2,5 мм и проходящих через них медных трубок диаметром 9,52 мм. Шахматное расположение трубок. Каплеуловитель расположен за теплообменником по ходу воздуха и служит для

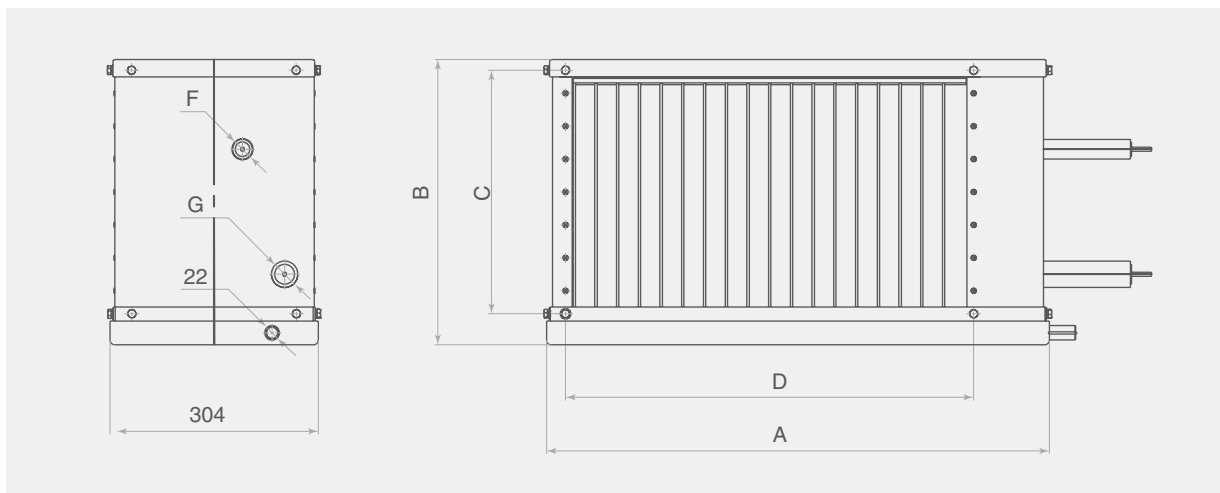
сбора сконденсировавшейся влаги в поддон, находящийся в нижней части фреонового охладителя. В поддоне предусмотрен отводной патрубок для слива конденсата. Фреоновые охладители SPC-F стандартно изготавливаются с капиллярным термостатом, предназначенным для защиты от обмерзания теплообменника по воздуху. Хладагент: фреоны R22, R407C, R410A. Поставка испарителей в осушенном виде (заполнены инертным газом). Рекомендуемая температура испарения +5°C.

Обозначение характеристик

SPC-F-400×200

- Присоединительные размеры, мм
- Воздухоохладитель фреоновый

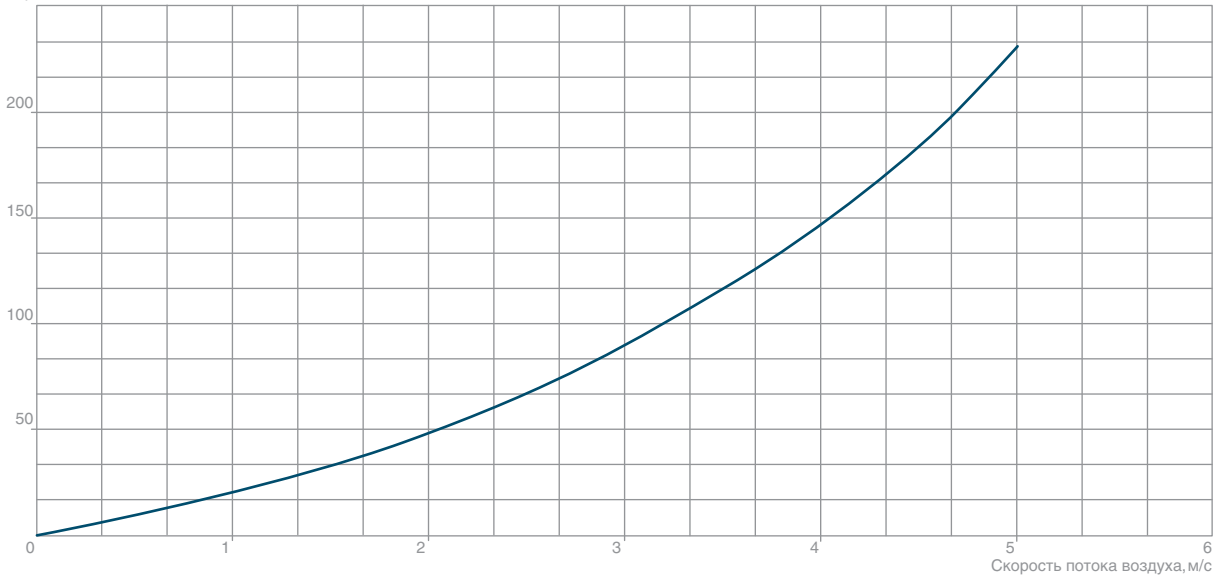
Габаритные размеры и масса



Модель	A, мм	B, мм	C, мм	D, мм	F, мм	G, мм	Масса, кг
SPC-F-400×200	564	283	220	420	12	16	16
SPC-F-500×250	664	333	270	520	12	16	18
SPC-F-500×300	664	383	320	520	16	22	19
SPC-F-600×300	764	383	320	620	16	22	21
SPC-F-600×350	764	433	370	620	16	22	23
SPC-F-700×400	864	483	420	720	22	28	26
SPC-F-800×500	964	583	530	830	22	28	32
SPC-F-900×500	1074	598	530	930	28	35	36
SPC-F-1000×500	1174	598	530	1030	28	35	42

Технические характеристики

Потеря давления, Па



Модель	Расход воздуха, м ³ /ч	Холодопроизводительность, кВт	Температура воздуха на выходе, °С
SPC-F-400×200	1000	5,6	19
SPC-F-500×250	1600	9,0	19
SPC-F-500×300	1900	10,6	19
SPC-F-600×300	2300	12,9	19
SPC-F-600×350	2700	15,1	19
SPC-F-700×400	3600	20,2	19
SPC-F-800×500	5100	28,5	19
SPC-F-900×500	5700	32,0	19
SPC-F-1000×500	6300	35,5	19